

# Инструкция по эксплуатации

Светильник встраиваемый

Model: **M02-026019**

Color: **white, black**

Перед установкой внимательно прочитайте инструкцию!

## Область применения:

Светильник предназначен для установки внутри помещений.

## Технические характеристики

Напряжение и частота сети: 220-240В, 50-60Гц

Диапазон рабочей температуры: -10°С...+40°С

Источник света: GU10 LED 9 Вт  
(сменная лампа)

Класс защиты от поражения электрическим током: I

Степень защиты: IP20

Размер: см. схему

Материал корпуса: алюминий

Срок службы: 10 лет

Страна происхождения: Китай

Гарантия: 2 года

Светильник может незначительно отличаться оттенком цвета и текстурным рисунком в разных партиях.

## Внимание!

*На время установки светильника или замены лампы отключите напряжение в сети.*



## Установка и обслуживание:

- Распакуйте светильник и убедитесь в его сохранности.
- Отключите напряжение.
- Подсоедините светильник к сети питания.
- Закрепите светильник на поверхности.
- Если требуется установите лампу.
- Убедитесь, что во время установки не были повреждены электрические провода.
- Подключите напряжение.
- При загрязнении светильника очистку следует проводить мягкой сухой тканью. Избегайте использование растворителей и других агрессивных реагентов.
- Перед заменой лампы отключите светильник и дождитесь, когда остынет лампа.
- Используйте рекомендованные лампы, которые предназначены для этого светильника.

## Требования по технике безопасности:

Монтаж и демонтаж светильника должен осуществляться опытным специалистом, имеющим соответствующую квалификацию. Все работы по монтажу и обслуживанию должны производиться только при отключенном напряжении. Запрещается эксплуатация светильника с отсутствующими элементами конструкции, механическими повреждениями изоляции проводки, с неисправными контактными зажимами. При обнаружении неисправности обесточьте светильник и обратитесь к квалифицированному специалисту для выявления причин.

**Запрещается:** установка ламп превышающих максимально допустимую мощность и установка светильника на

поверхность из легковоспламеняемого материала.

## Транспортировка и хранение:

Транспортировка должна осуществляться в упаковке, в условиях, исключающих механическое повреждение и прямое попадание на продукцию влаги, грязи. Авиаперевозка должна осуществляться в герметизированном отсеке. При транспортировке должна быть обеспечена температура -20°С...+40°С, при относительной влажности воздуха до 80%. (гр.Л ГОСТ 23216-78)

## Гарантия:

Гарантийный срок составляет 2 года со дня продажи светильника, при строгом соблюдении правил эксплуатации, транспортировки и хранения.

В случае выхода светильника из строя не по вине покупателя до истечения гарантийного срока, следует обратиться по месту покупки. Неправильное хранение и использование светильника лишает права на его гарантийное обслуживание.

Возврат светильника осуществляется при отсутствии механических повреждений и при полной комплектации светильника в неповрежденной заводской упаковке.

Производитель имеет право без уведомления покупателя вносить изменения в конструкцию, комплектацию или технологию изготовления изделия с целью улучшения свойств.

## Гарантия на светильник не распространяется:

- Светильник имеет видимые повреждения корпуса.
- Светильник использовался с нарушениями условий эксплуатации.
- Светильник использовался в условиях несоответствующих техническим характеристикам.

## Утилизация:

Не утилизировать с бытовыми отходами. Утилизация должна производиться в соответствии с требованиями предъявляемыми на данной территории.

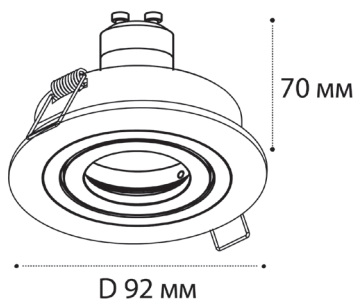
## Информация об изготовителе:

“ITALLINE”;

Место нахождения: Китай, ROOM 805-807, NR.183 CHUNG CHUN ROAD, HUAKE INNOVATION SCIENCE AND TECHNOLOGY PARK SHIJI TOWN, DONGGUAN CITY, GUANGDONG 523290

Схема

D 80 мм



Установка

